

# Ferrolì

NUOVA  
SERIE

OZONE SAVED  
R410A

## SPACE

Monosplit murale  
in pompa di calore



>>> CLIMATIZZAZIONE  
RESIDENZIALE <<<

# SPACE Monosplit murale in pompa di calore



- Refrigerante Ecologico R410A
- Classe di Efficienza A
- Visualizzazione temperatura su display a bordo macchina
- L'unità esterna è dotata di cuffia copri attacchi e capottino fonoassorbente
- Griglia di aspirazione e filtri a carboni attivi facilmente estraibili per permettere una rapida pulizia
- Ripristino automatico in caso di caduta di tensione
- Modalità di funzionamento notturno
- Modalità "AUTOMATICO"
- Funzione timer
- L'unità esterna è trattata con sostanze protettive anti ruggine



CARATTERISTICHE GENERALI



## DISPLAY TELECOMANDO

- Modalità AUTO - Automatico
- Modalità COOL - Raffreddamento
- Modalità DRY - Deumidificazione
- Modalità FAN - Ventilazione
- Modalità HEAT - Riscaldamento
- Funzionamento in modalità SLEEP

**FAN** Indicatore VELOCITÀ VENTILAZIONE

**HOUR ON-OFF** Funzione TIMER

Scelta posizionamento alette per flusso dell'aria in ambiente



Telecomando a raggi infrarossi per il controllo di tutte le funzioni del climatizzatore.



Filtri Antibatteri.



Modo di funzionamento AUTO, attiva in automatico il funzionamento Cool/Heat in base alla temperatura ambiente e al Set Point.



Modo di funzionamento DRY, accentua il fenomeno della deumidificazione Estiva.



Funzionamento notturno (SLEEP) Aumenta il comfort notturno auto-regolando la velocità del ventilatore e la temperatura impostata.



Modo di funzionamento FAN, attiva l'unità interna in sola ventilazione.



Funzione SWING (aletta deflettibile motorizzata).



Regolazione automatica della velocità del ventilatore.



Mantenimento della memoria e riavvio automatico in caso di cadute di tensione.



Timer



Funzione TURBO porta il funzionamento al regime massimo per un rapido raggiungimento del Set Point.



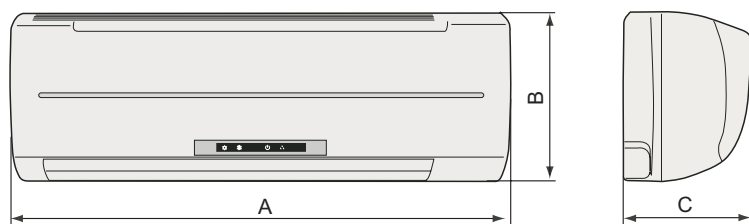
I prodotti sono tutti ROHS compatibili secondo la Direttiva 2002/95/CE.

		Modello SPACE	9	12	18	24
Potenza frigorifera	(1)	W	2.650	3.500	5.300	6.400
Potenza assorbita totale a freddo		W	825	1.080	1.650	2.120
Deumidificazione		l/h	1	1,5	3	4
Potenza termica	(2)	W	2.850	3.900	5.700	6.800
Potenza assorbita totale a caldo		W	790	1.075	1.670	2.120
Classe di efficienza secondo direttive 2002/31/CE	a freddo a caldo		<b>A</b> A B C D E F G	<b>A</b> A B C D E F G	<b>A</b> A B C D E F G	<b>B</b> A B C D E F G
Refrigerante			R410A	R410A	R410A	R410A
Alimentazione		V / Ph / Hz	230 / 1 / 50	230 / 1 / 50	230 / 1 / 50	230 / 1 / 50
Portata aria ventilatore interno	max	m <sup>3</sup> /h	450	540	830	830
Pressione sonora unità interna	(3)	max / med / min	38 / 36 / 34	38 / 34 / 30	45 / 42 / 40	45 / 42 / 40
Peso unità interna		kg	8	9	14	15
Pressione sonora unità esterna	(3)		54	51	54	54
Peso unità esterna		kg	27	40	46	59
Attacchi linea liquido		pollice	1/4"	1/4"	1/4"	3/8"
Attacchi linea gas		pollice	3/8"	1/2"	1/2"	5/8"

(1) Temperatura aria esterna = 35°C B.S. • Temperatura aria ambiente = 27°C B.S. / 19°C B.U.  
 (3) Pressione acustica rilevata a 1 m di distanza: U.E. in campo libero, U.I. in ambiente di 100 m<sup>3</sup> con il tempo di riverbero di 0,5 secondi

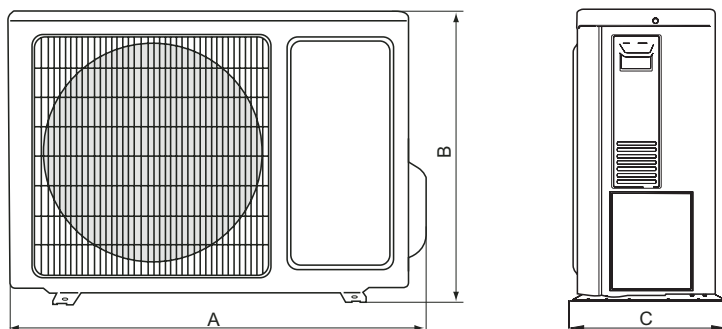
(2) Temperatura aria esterna = 7°C B.S. • Temperatura aria ambiente = 20°C B.S.

UNITÀ INTERNA



MODELLO	A mm	B mm	C mm
9	740	250	180
12	805	280	215
18	1.020	310	228
24	1.020	310	228

UNITÀ ESTERNA



MODELLO	A mm	B mm	C mm
9	848	540	320
12	848	540	320
18	913	680	378
24	1.018	700	412



## AVVISO PER GLI OPERATORI COMMERCIALI:

Nell'ottica della ricerca del miglioramento continuo della propria gamma produttiva, al fine di aumentare il livello di soddisfazione del Cliente, l'Azienda precisa che le caratteristiche estetiche e/o dimensionali, i dati tecnici e gli accessori possono essere soggetti a variazione.

Occorre pertanto prestare la massima cura affinché ogni documento tecnico e/o commerciale (listini, cataloghi, depliant ecc...) fornito al Cliente finale risulti essere aggiornato con l'ultima edizione. I prodotti del presente documento possono essere considerati coperti da garanzia se acquistati e installati in Italia.

L'Organizzazione Commerciale e quella dei Centri di Assistenza Tecnica sono reperibili sulle PAGINE GIALLE  alle voci "CALDAIE A GAS" e "CONDIZIONAMENTO ARIA", sul sito internet [www.ferroli.it](http://www.ferroli.it).

Per qualsiasi informazione riguardante  
i prodotti e l'Assistenza Tecnica contattare:

Numero Verde  
**800-59-60-40**

