



Easyfire

Самостоятелен котел за изгаряне на биомаса


ferroli

ДИЗАЙН

Естетичен и стилизиран дизайн, с малък размер

Ако човечеството е в равновесие с природните ресурси, опазването на околната среда ще бъде възможно.

Ferroli, винаги чувствителни към екологичните теми, намериха най-доброто съчетание между природата и комфортната ефективност!

Котелът EASYFIRE осигурява най-добри експлоатационни показатели и много малки емисии на димни газове.



> ОБХВАТЪТ

Пет модела

17 - 24 - 29 - 35 - 39

отоплителна мощност от 17 kW до 38.3 kW



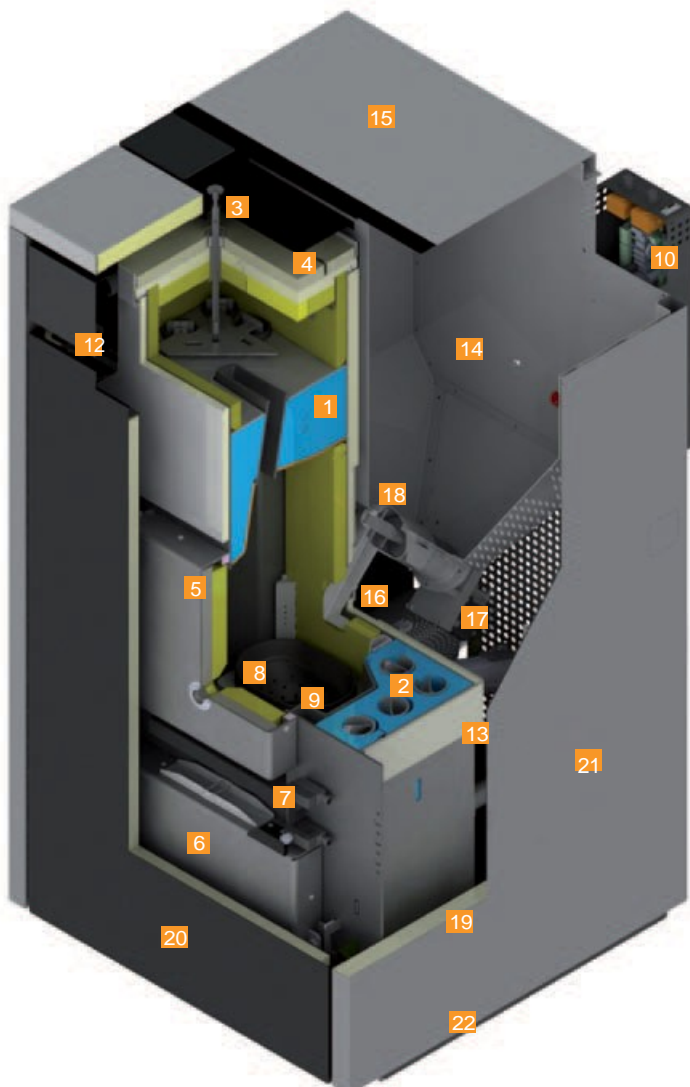
Всеки малък детайл е изследван с внимание и стил:

- Много компактен котел за пелети за отопление с вградена автоматична горелка.
- Дръжката на вратата е изравнена с предния панел.
- Термично изолираните горен и странични панели нямат видими винтове.
- Ръкохватките на турбулизатора са частично скрити.
- Термичната изолация на панелите на кожуха и ограничават топлинните загуби и запазват външната повърхнина студена.
- Котлите EASYFIRE са оборудвани с бункер за пелети с голям обем (70 kg за моделите 29 - 35 - 39 и 50 kg за моделите 17 - 24).

ГОРИВНА КАМЕРА

Топлообменник с голяма площ за максимална ефективност

- Колектори за димните газове с голям обем за равномерна температура и скорост;
- Изключителни ниски емисии благодарение на точно калибрирано горене и изолираните с минерална вата стени;
- Турбулизатори за намалена скорост на газовете и по-ефективен топлообмен;
- Горивна камера с водна риза в предната част за елиминиране на термичните напрежения между горивната камера и страничните панели;
- Горивна камера с напълно изолирана горна (най-топла) част; изолация от последно поколение предотвратява загубите на топлина към околната среда;
- Стабилна и здрава конструкция благодарение на вградената основа и панелите от дебела ламарина;
- Две врати за инспекция с регулируеми скоби за затваряне:
 1. Врата на горивната камера с прозорец за наблюдение на пламъка;
 2. Врата на отделението за събиране на пепел за отстраняване и изпразване на големия пепелник, заедно с предпазен клапан за предпазване от експлозия.
- С възможност за пълна инспекция: в допълнение към вратите за инспекция, могат да бъдат инспектирани и колекторите за димните газове:
 1. в долната част, през страничните и централния отвор;
 2. в горната част, след сваляне на горния панел.



ЛЕГЕНДА:

- 1 Горивна камера от заварена стомана
- 2 Топлообменни тръби с водна риза
- 3 Прът за разклащане на турбулизаторите
- 4 Изолиран капак на горивната камера с водна риза
- 5 Термично изолирана врата на горивната камера с прозорец за наблюдение на пламъка
- 6 Голям пепелник
- 7 Предпазен клапан
- 8 Горивна камера с колектори за вторичен въздух
- 9 Чугунена скара
- 10 Кутия с електрически и електронни компоненти
- 12 Лице на панела за управление
- 13 Подаване на въздух с дебитомер
- 14 Бункер за пелети със защитна решетка
- 15 Панел за напълване на бункера за пелети
- 16 Улей за пелети
- 17 Двигател на шнека за подаване на пелети
- 18 Шнек за подаване на пелети
- 19 Термично изолиран страничен панел
- 20 Термично изолирана предна врата
- 22 Основа с една част с камера за загряване на водата и четири регулируеми крака

> ФОКУСИРАНЕ ВЪРХУ предимствата на продукта

> ГОРЕЛКА

Състояща се от:

- Месингова решетка, която гарантира оптимално разпределение на първичния и вторичния въздух чрез ъгъла на малките вертикални колектори;
- Чугунена скара с перфорирана повърхнина;
- Увеличена подаваща тръба с дебитомер.



> СИСТЕМА ЗА ЗАРЕЖДАНЕ

Състояща се от:

- Двигател с редуктор;
- Стоманен шнек;
- Самосмазващи се лагери



> ОТВЕЖДАНЕ НА ДИМНИТЕ ГАЗОВЕ

Състоящо се от:

- Тръба $\varnothing 100$;
- Нова камера, монтирана на задната стена;
- Ежектор с диаметър $\varnothing 180$.



> ТУРБУЛИЗАТОРИ И СИСТЕМА ЗА ПОЧИСТВАНЕ

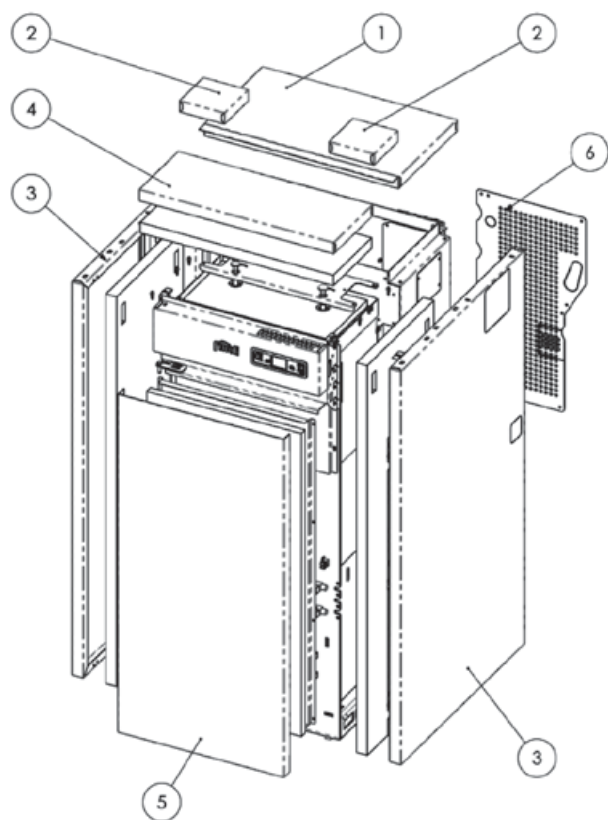
Коминът е оборудван със стоманени турбулизатори. Турбулизаторите увеличават топлообмена за подобрена ефективност. На върха на турбулизаторите има две ръкохватки за лесно ръчно почистване на тръбите за отвеждане на димните газове.



> ПРЕДИМСТВА

Лесна експлоатация

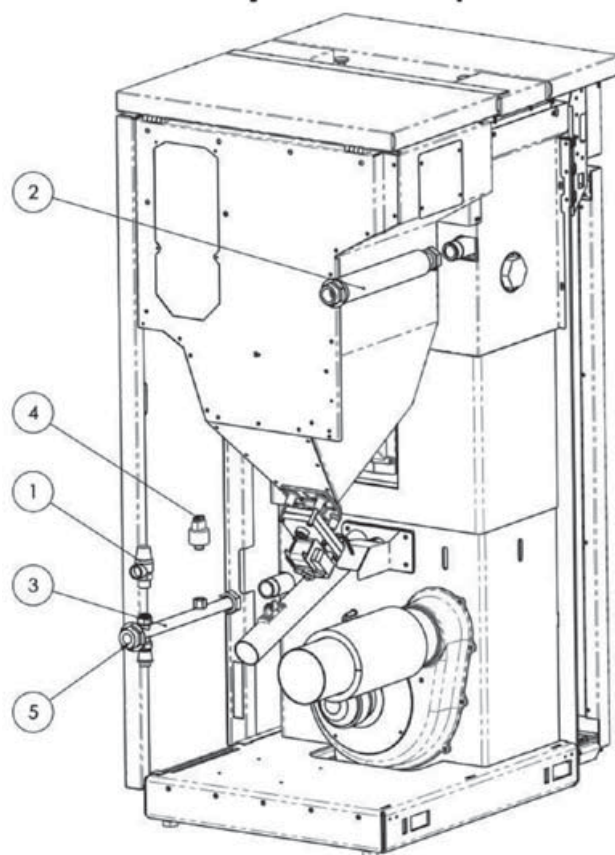
- За почистване на термично изолираната горна част на котела, просто повдигнете капака (който е захваната със скоби, а не с винтове);
- За почистване на долната част, просто отворете вратата на отделениято за събиране на пепел и извадете пепелника и централното тяло. Няма нужда да сваляте страничните панели;
- Коминът може да бъде демонтиран лесно, през централния панел в задната част на котела;
- Кутията с електрически и електронни компоненти може да бъде демонтирана и сменена без да бъде необходимо свалянето на страничния панел.



Демонтиране на панелите на котела

ЛЕГЕНДА

- 1 Врата на бункера за пелети
- 2 Средни централни панели
- 3 Страничен панел
- 4 Преден капак
- 5 Изолирана врата
- 6 Заден панел



Стандартни хидравлични компоненти

ЛЕГЕНДА

- 1 Предпазен клапан
- 2 Подаващ клон 1"
- 3 Връщащ клон 1"
- 4 Преобразувател на налягане
- 5 Връзка за напълване на системата 1/2" F

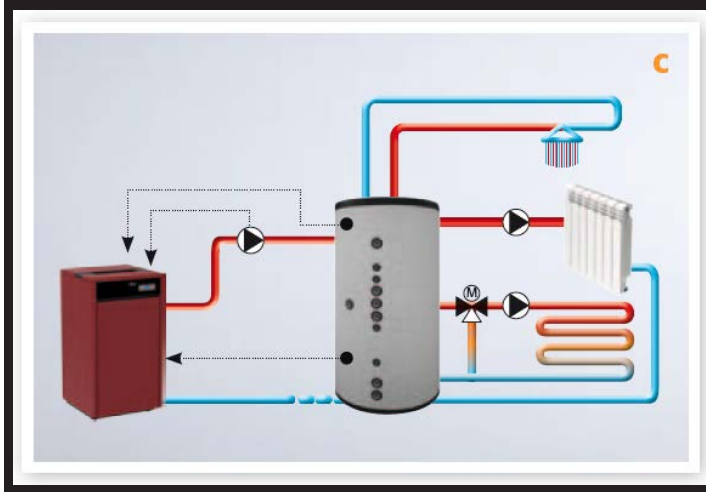
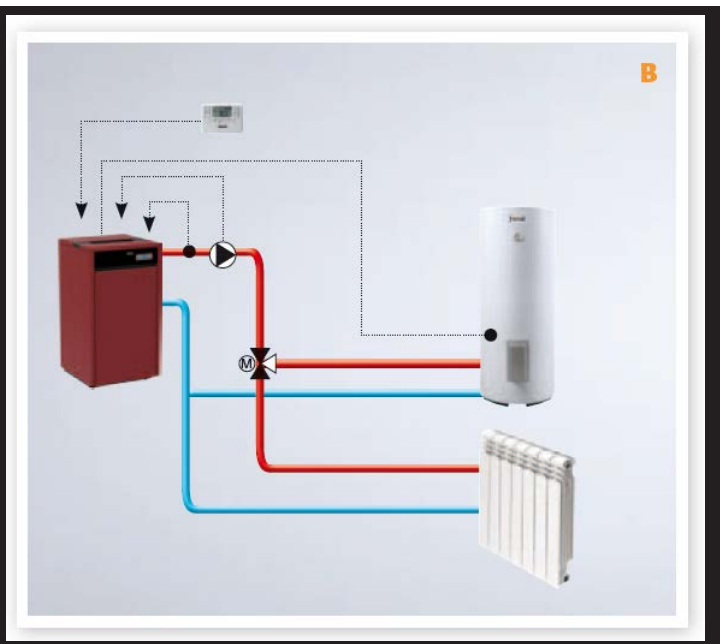
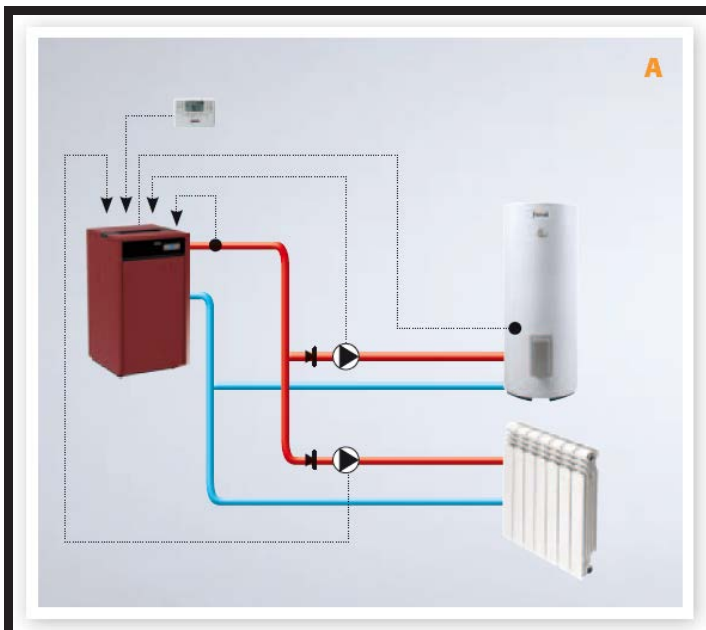
> ПАНЕЛ ЗА УПРАВЛЕНИЕ / ВРЪЗКИ СЪС СИСТЕМАТА

Примери за панел за управление и връзки със системата

ПАНЕЛ ЗА УПРАВЛЕНИЕ

В горната част на предния панел е разположен панел за управление (модел F047) за изобразяване на експлоатационното състояние на котела във всеки един момент. Панелът за управление е оборудван с дисплей и система от бутони за много лесно настройване на котела.

Електронното табло е снабдено с куплунги за свързване на основните компоненти на отоплителната система (помпи, сензори, стаен термостат ...).



A) Директна комбинирана отоплителна система с две помпи за отопление за гореща вода за битови нужди: две помпи, два сензора за температура на водата и стаен термостат;

B) Директна комбинирана отоплителна система с една помпа и трипътен клапан за отопление за гореща вода за битови нужди: помпа, трипътен клапан, сензор за температура на водата, стаен термостат;

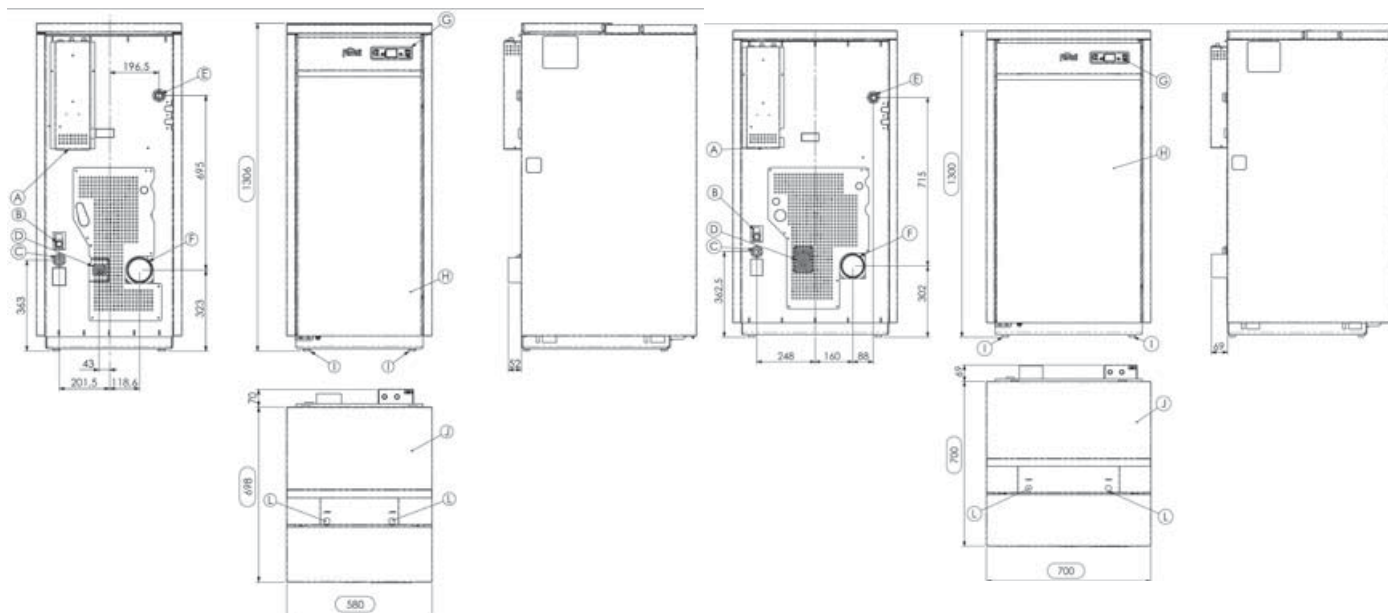
C) Индиректна комбинирана отоплителна система, с голям буферен съд: помпа за първичния кръг, максимален стаен термостат, минимален стаен термостат.

> ТЕХНИЧЕСКИ СПЕЦИФИКАЦИИ

Размери - технически данни

EASYFIRE модели 17 - 24

EASYFIRE модели 29 - 35 - 39

**ЛЕГЕНДА**

A Захранващ кабел **B** Изход на предпазния клапан (1/2" F - 3 bar) **C** Връщаща клон (1" M) **D** Подаване на въздух \varnothing 50 mm
E Подаващ клон без помпа (1" M) **F** Свързване на комина \varnothing 100 mm **G** Панел за управление модел F047 **H** Врата към горивната камера и пепелника **I** Регулируеми крака **J** Врата на бункера за пелети **L** Ръкохватка за разклащане на турбулизатора

МОДЕЛ		17	24	29	35	39
Корпус						
Горивна камера				стомана		
Топлинна мощност	kW	17	23,2	29	34,4	38,3
Енталпия на водата $[h_{nom}] - [h_{red}]$	kW	16.2-4.2	22-4.2	27.4-5.78	32.4-5.78	34.9-5.78
Часова консумация на гориво при $h_{nom} - h_{red}$	kg/h пелети	3.5-0.91	4.8-0.91	6.0-1.32	7.1-1.32	7.9-1.32
Емисии на CO (10% O ₂) при $h_{nom} - h_{red}$	%	0.011-0.032	0.007-0.023	0.004-0.029	0.007-0.040	0.006-0.029
Емисии на прах (13% O ₂) при $h_{nom} - h_{red}$	%	17.3-18.5	16.2-18.5	17.6-6.9	17.2-6.9	17.8-6.9
Температура на димните газове при $h_{nom} - h_{red}$	°C	102.8-53.8	128.1-53.8	134.3-62.6	148.6-62.6	159.5-62.6
Ефективност при $h_{nom} - h_{red}$	%	95.68-95.09	94.54-95.09	94.45-90.14	94.18-90.14	91.32-90,14
Тяга на комина	Pa	10-14	10-14	10-14	10-14	10-14
Диаметър на комина	mm	100	100	100	100	100
Захранване		230 V - 50 Hz				
Консумирана мощност		420-55		440-85		
Обем на бункера	kg	48	48	68	68	68
Обем на водната риза	l	25	25	30	30	30
Маса	kg	220	220	262	262	262
Размери	hxWxd	1306x580x698			1300x700x700	



БЕЛЕЖКА ЗА РАЗПРОСТРАНТЕЛИТЕ:

Като част от усилията за непрекъснато подобряване на продуктите и с цел увеличаване на нивото на задоволство на клиентите, компанията подчертава, че външният вид, размерите, техническите данни и приспособленията могат да бъдат обект на изменения.

Следователно, осигурете, че клиентът е получил актуални технически и/или търговски документи.

FERROLI spa

37047 Сан Бонифацио (VR) Италия - Виа Ритонда 78/A

тел. +39.045.6139411

факс +39.045.6100233

www.ferroli.com

export@ferroli.it