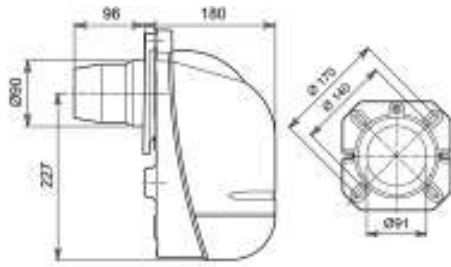


КОНСТРУКТИВНИ ХАРАКТЕРИСТИКИ:

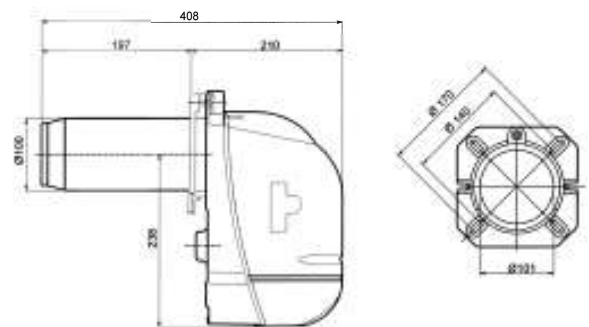
- Нафтови горелки, едностепенни или двустепенни, с мощности от 13,3 kW до 948,8 kW
- Горивната глава е със завихрящ диск от неръждаема стомана, а соплото от закалена стомана
- Финно регулиране на позицията на горивната глава спрямо соплото чрез микрометричен винт
- Прецизно регулиране на въздуха за горене
- Капак от пластичен материал с шумопоглещаща и топлинна изолация, отвор за деблокираща бутон
- Гравитационна клапа спираща притока на въздуха през горелката
- Помпа с механизъм за регулиране на налягането, фронтални пробки за манометър и вакуумметър, врагден байпас
- Мотор - монофазен за модели G3, G3R, G6, G6R, G10, G10 2S, G20, G30 и трифазен за модели G50 и G70 - за управление на помпата и на центробежния вентилатор
- Електронно микропроцесорно управление
- Моделите G3R и G6R се произвеждат в комплект с променлив електрически подгревател на нафтовата линия



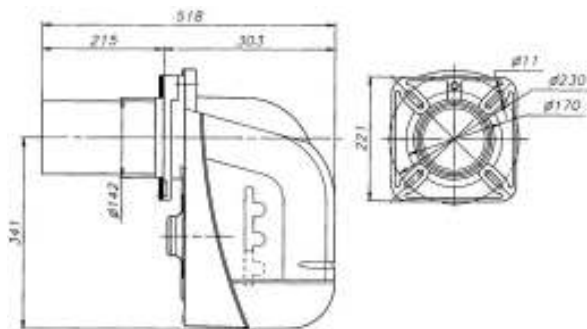
MIKRO G3/G3R - MIKRO G6/G6R



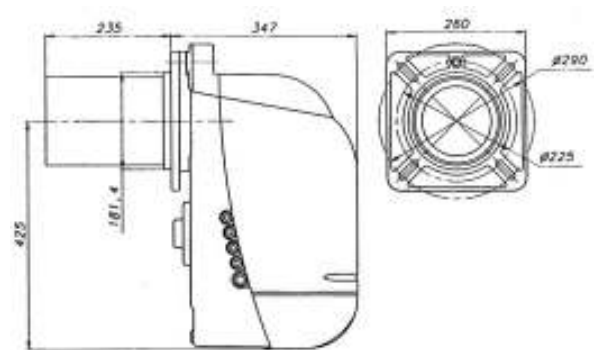
MIKRO G10 - MIKRO G10 2S



MIKRO G20 1S - MIKRO G20 - G30



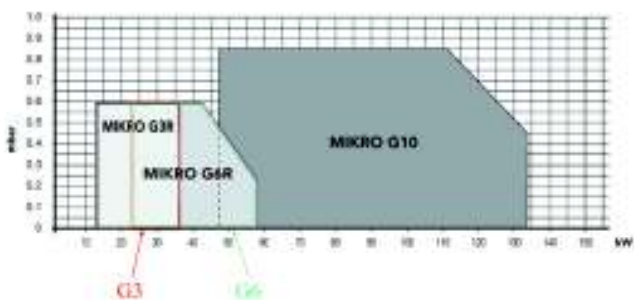
MIKRO G50 - G70



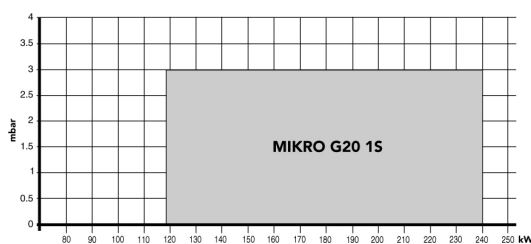
МОДЕЛ		G3	G3R	G6	G6R	G10	G20 1S	G10 2S	G20	G30	G50	G70	
Действие		едностепенна	едностепенна	едностепенна	едностепенна	едностепенна	двустепенна	двустепенна	двустепенна	двустепенна	двустепенна	двустепенна	
Дебит	Min	kg/h	1,8	1,12	1,8	1,12	4	10	4	8	9,5	16	22
	2-ра степен Min	kg/h	-	-	-	-	-	5,3	10	18	30	40	
	2-ра степен Max	kg/h	3	3	4,8	4,9	11,3	20	10	20	30	60	80
Мощност	Min	kW	21,3	13,3	21,3	13,3	47,5	118,6	47,5	95	112,7	189,8	260,9
	2-ра степен Min	kW	-	-	-	-	-	-	63,2	118,6	213,5	335,8	474,4
	2-ра степен Max	kW	35	36	58,1	58,1	134	237,2	118,6	237,2	355,8	711,6	948,8
Захранване	V/Hz	230/50	230/50	230/50	230/50	230/50	230/50	230/50	230/50	230/50	400/50	400/50	
Консумирана електрическа мощност	W	170	180	170	220	130	370	160	400	400	1.150	1.150	
Степен на защита	IP	X0D	X4D	X0D	X4D	X4D	X4D	X4D	X4D	X4D	X4D	X4D	
КОД		0U107AXB	0U106AXB	0U109AXB	0U108AXB	0U10CAXB	0U19GAXB	0U11CAXB	0U10GAXB	0U10JAXB	0U11QAXB	0U11UAXB	

ДИАПАЗОН НА РАБОТА

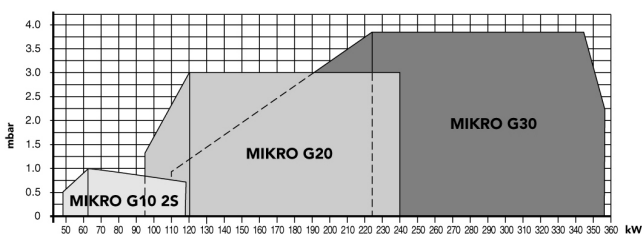
ДИАПАЗОН НА РАБОТА МИКРО G3/G3R - G6/G6R - G10



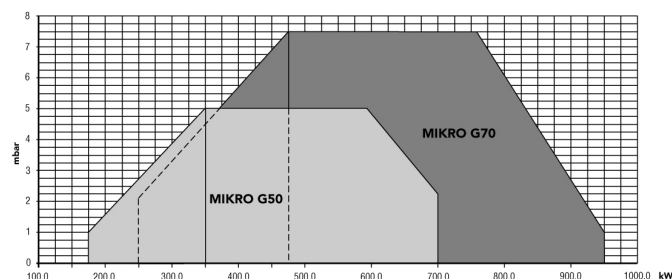
ДИАПАЗОН НА РАБОТА МИКРО G20 1S



ДИАПАЗОН НА РАБОТА МИКРО G10 2S - G20 - G30

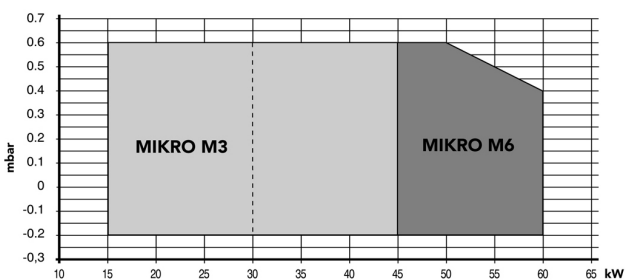


ДИАПАЗОН НА РАБОТА МИКРО G50 - G70

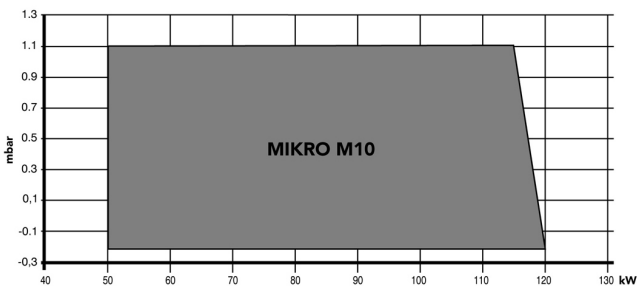


ДИАПАЗОН НА РАБОТА

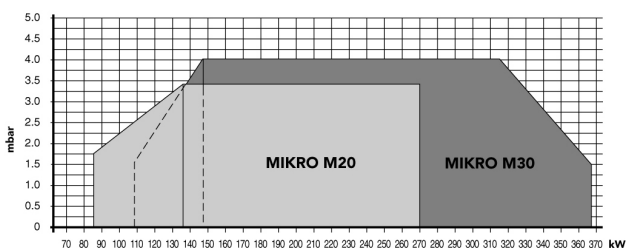
ДИАПАЗОН НА РАБОТА МИКРО M3 - M6



ДИАПАЗОН НА РАБОТА МИКРО M10



ДИАПАЗОН НА РАБОТА МИКРО M20 - M30



ДИАПАЗОН НА РАБОТА МИКРО M50 - M70

